

SISTEMA LUMIA

NOVEDAD



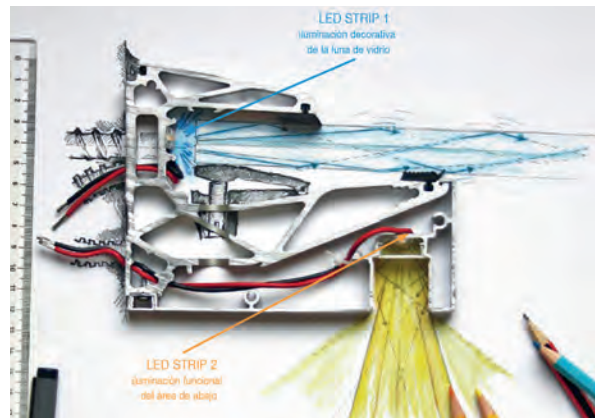
LUMIA

LA SOLUCIÓN TÉCNICA, PARA SATISFACER TODAS LAS NECESIDADES DE INSTALACIÓN, FUNCIÓN Y APLICACIÓN

Un sistema versátil, capaz de utilizar la luz para efectos decorativos de gran impacto, pero también para crear soluciones de iluminación cómodas al servicio de los espacios habitables.

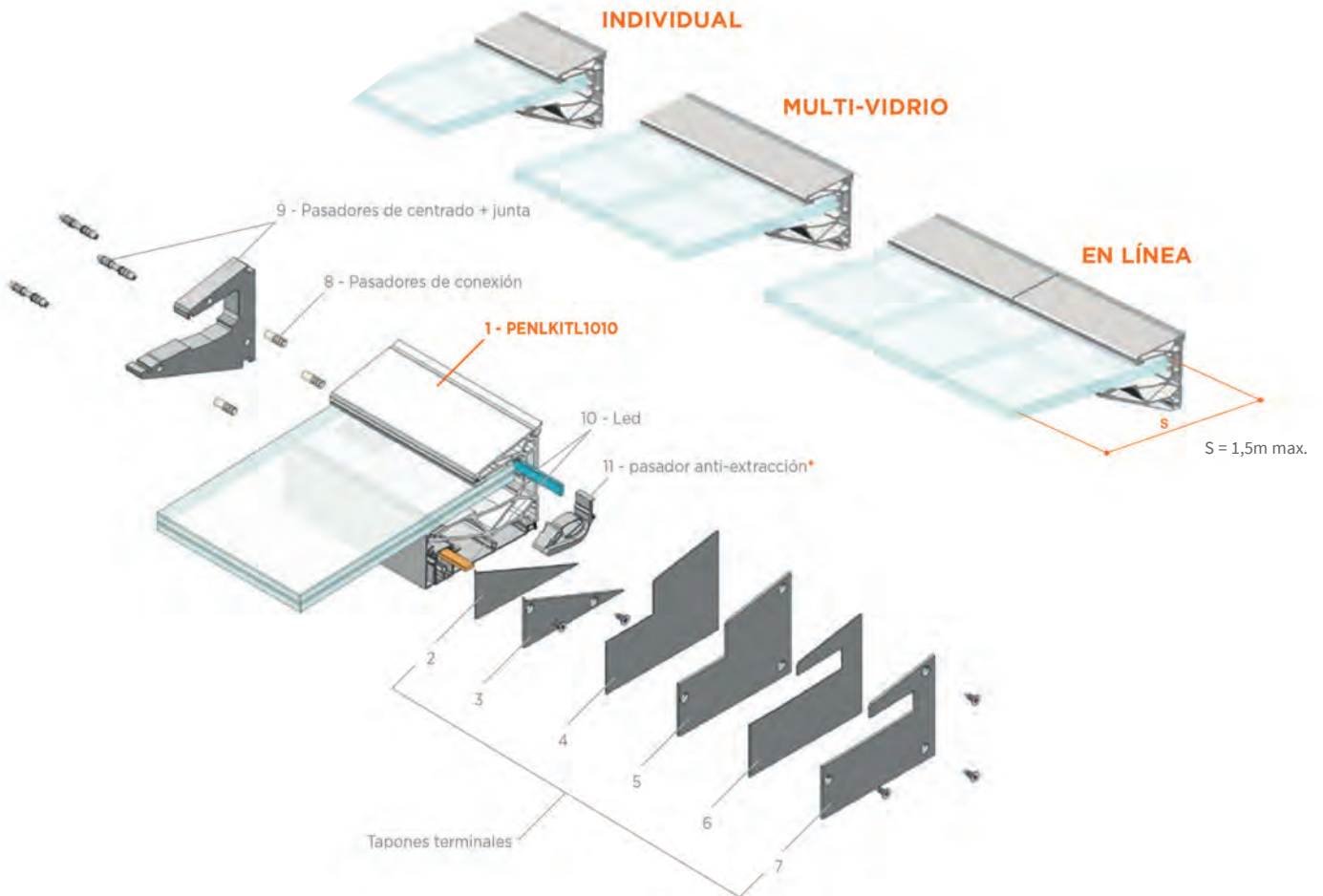
Características técnicas:

- La longitud máxima del PERFIL es de 6 m
- Se pueden unir varios elementos para soluciones de fachada continua, sin interrupciones.
- El voladizo máximo hasta 1,5 m
- Disponible hasta vidrio 10+10 mm



MARQUESINAS

MARQUESINAS | SISTEMA LUMIA



SISTEMA LUMIA

KITS

NOVEDAD

KIT LUMIA - 88

Para vidrios 16.76 / 17.52 mm
LED STRIP no incluidas en los kits.
Tapones laterales no incluidos en los kits

Acabados:

Longitud 1498 mm

Plata mate	5904.K15PL
Efecto inox	5904.K15IN
Blanco	5904.K15BL

Longitud 2000 mm

Plata mate	5904.K20PL
Efecto inox	5904.K20IN
Blanco	5904.K20BL

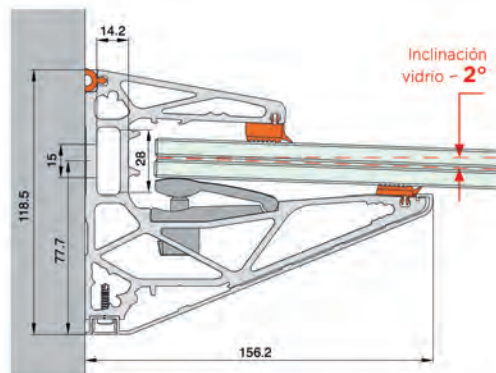
Longitud 3000 mm

Plata mate	5904.K30PL
Efecto inox	5904.K30IN
Blanco	5904.K30BL

Longitud 6000 mm

Plata mate	5904.K60PL
Efecto inox	5904.K60IN
Blanco	5904.K60BL

*Otros acabados anodizados y RAL bajo pedido
*Para vidrio 10+10 mm consultar



PENLKIT88.15
PENLKIT88.20
PENLKIT88.30
PENLKIT88.60

KIT LUMIA - LUCE 88

Kit para marquesina voladiza en línea con cubierta de iluminación funcional para vidrios 16.76 / 17.52 mm
LED STRIP no incluidas en los kits.
Tapas laterales no incluidos en los kits

Acabados:

Longitud 1498 mm

Plata mate	5905.K15PL
Efecto inox	5905.K15IN
Blanco	5905.K15BL

Longitud 2000 mm

Plata mate	5905.K20PL
Efecto inox	5905.K20IN
Blanco	5905.K20BL

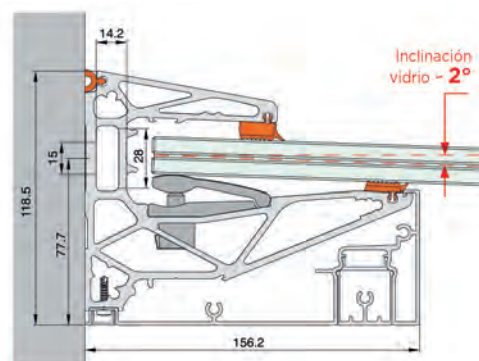
Longitud 3000 mm

Plata mate	5905.K30PL
Efecto inox	5905.K30IN
Blanco	5905.K30BL

Longitud 6000 mm

Plata mate	5905.K60PL
Efecto inox	5905.K60IN
Blanco	5905.K60BL

*Otros acabados anodizados y RAL bajo pedido
*Para vidrio 10+10 mm consultar



PENLKITL88.15
PENLKITL88.20
PENLKITL88.30
PENLKITL88.60

RETROILUMINACIÓN VIDRIO

ILUMINACIÓN FUNCIONAL



Un sistema versátil, capaz de utilizar la luz para efectos decorativos de gran impacto, pero también para crear soluciones de iluminación cómodas al servicio de los espacios habitables

COMPONENTES

NOVEDAD

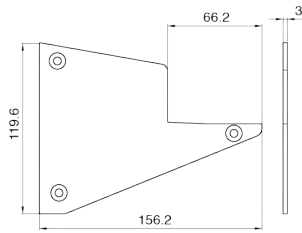
TAPÓN DE ACABADO CON TORNILLOS

PENLT03DX
PENLT03SX

Acabados:

Plata mate	Izquierda Derecha	5907.IPL 5907.DPL
Efecto inox	Izquierda Derecha	5907.IIN 5907.DIN
Blanco	Izquierda Derecha	5907.IBL 5907.DBL

*Otros acabados anodizados y RAL bajo pedido



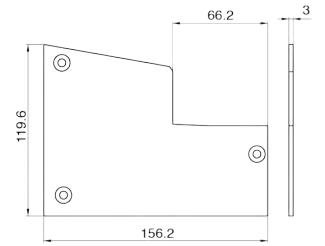
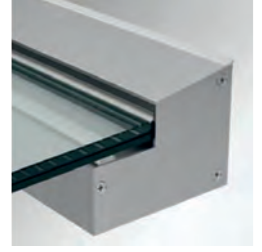
TAPÓN DE ACABADO CUBIERTA LED CON TORNILLOS

PENLT13DX
PENLT13SX

Acabados:

Plata mate	Izquierda Derecha	5908.IPL 5908.DPL
Efecto inox	Izquierda Derecha	5908.IIN 5908.DIN
Blanco	Izquierda Derecha	5908.IBL 5908.DBL

*Otros acabados anodizados y RAL bajo pedido



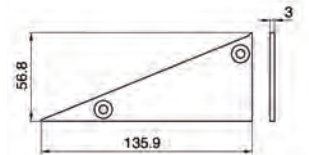
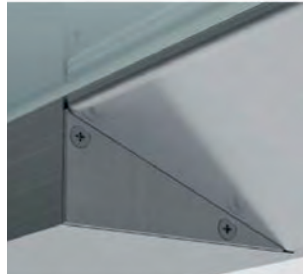
TAPÓN DE ACABADO INFERIOR CUBIERTA LED CON TORNILLOS

PENLT23DX
PENLT23SX

Acabados:

Plata mate	Izquierda Derecha	5909.IPL 5909.DPL
Efecto inox	Izquierda Derecha	5909.IIN 5909.DIN
Blanco	Izquierda Derecha	5909.IBL 5909.DBL

*Otros acabados anodizados y RAL bajo pedido



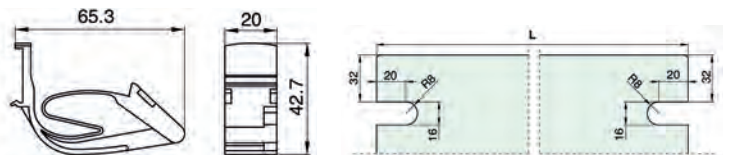
PASADOR ANTI-EXTRACCIÓN

PENLSC

Para instalación hacer muescas en el vidrio

Acabados:

5911



JUNTA DE DILATACIÓN TÉRMICA CON PASADORES DE CENTRADO

PENLGNKT

Pasadores Ø8.5 x 50 mm Junta 120 x 159,2 mm

- Esp. 22.5 mm

Acabados:

5912

